

Suurteholaitteet

Variomix sekoittava pata 200L, 600 mm kallistus, säätöjalat

KAPPALE # _____

MALLI # _____

NIMI # _____

SIS # _____

AIA # _____

**232309 (SM6V200F)**

Keittopata Variomix 200L säätöjaloilla, automaattinen vedentäyttö, ruoan lämpötila-anturi, vaippaveden pinnankontrolli, sekoittaja, ohjelmoitavat keitto- ja sekoitusohjelmat sekä automaattinen kallistus, kallistuskorkeus yli 600 mm

Lyhyt spesifikaatio

Kapp. Nro.

Keittopata on varustettuna säätöjaloilla ja padassa on vakiona ruoan lämpötila-anturi, automaattinen vedentäyttö sekä vaippaveden automaattinen pinnankontrollointi.

Electrolux Professionalin Variomix keittopadat palvelevat vaativan ammattikeittiön tarpeita. Padat ovat valmistettu laadukkaista materiaaleista, taaten kestävyuden ja pitkäikäisyyden. Pyörästetyt padan muodot ja erityisesti täysin saumaton padan ulkovaippa tekee Variomix padoista helpot puhdistaa ja täydellisen hygieeniset.

Pataan on integroitu voimakas sekoittaja automaattisella suunnanvaihdolla ja jonka pyörimisnopeuden voi asettaa pyörimään portaattomasti aina jopa 200 kierrosta minuutissa. Padoissa on neljä valmiiksi esiasetettua sekoitusohjelmaa ja näiden lisäksi on mahdollisuus tallentaa 5 asiakaskohtaista sekoitusohjelmaa. Sekoitusohjelmat ovat todella monipuolisia aina hellävaraisesta sekoituksesta, voimakkaisiin tehosekoituksiin asti.

Ominaisuudet

- Kallistuskorkeus on 600 mm, ergonominen käyttää
- Pata on varustettuna omilla säätöjaloilla. Kiinnitystä lattiaan ei tarvita ja näin se tarjoaa padan asennukseen joustavuutta.
- Automaattinen vedentäyttö, jossa käyttäjä valitsee halutun vesimäärän ja pata aloittaa täytön ja lopettaa heti kun määritelty vesimäärä on saavutettu.
- Ruoan lämpötila-anturi, sijaitsee padan pohjassa. Anturilla saadaan tarkka lämpötilanhallinta pienilläkin ruoan määrittä.
- Padan sisäseinämät ja pohja kuumenevat ja ruoka kypsyy tasaisesti epäsuoran lämmitysjärjestelmän ansiosta, joka käyttää kyllästettyä höyryä vaipan lämpötilan ollessa 121 °C. Ilma poistetaan automaattisesti.
- Tehokas lämmitysteknologia nopeuttaa työskentelyä, ja tiivis eristys pitää lämmön padan sisällä.
- Elektroninen ohjaus, jolla voidaan tallentaa jopa 50 ohjelmaa. Suurella helppokäyttöisellä näytöllä voidaan valvoa seuraavia toimintoja: käynnistys, keittoaika, lämpötila, vedentäyttö ja sekoitusnopeus.
- Pyöreä padan pohja varmistaa, että laite soveltuu myös pienien ruokamäärien valmistamiseen.
- Täyttää korkeimmatkin hygieniavaatimukset.
- Täyttää CE vaatimukset.
- Tehokas padan päällipinnan eristys, luo mukavan työskentelytilan.
- Korkea lämpöteho ja nopea lämmitys.
- Pinnankontrollointi: Maksimoi vastusten käyttöiän, manuaalista vaippaveden täyttöä ei tarvita.
- Turvatermostaatti suojaa alhaiselta vedenpinnan tasolta.
- Ylipaineventtiili estää höyryn ylipaineen vaipassa.
- LISÄVARUSTEET:-Vatkain - työkalulla voidaan vatkata nopeasti kermät, kananmunan valkuaiset jne.-Puhdistustyökalu: Puhdistustyökalu voidaan asettaa sekoitusakselille, jolloin se puhdistaa koko padan. Käytön jälkeen se voidaan pestä astianpesukoneessa. Puhdistusharjat ovat vaihdettavissa.
- Turvallinen, koska laitteessa on IPX5-vesisuojaus ja paneelien ulkopuolinen lämpötila on alhainen.
- OPTIOT (varusteet padan tilauksen yhteydessä, asennetaan tehtaalla):-Automaattinen jäähdytys verkostovedellä-Käsisuihku

HYVÄKSYNTÄ: _____

Rakenne

- Ergonominen ja käyttäjäystävällinen, koska kallistusasento on korkeampi ja padan kaatonokka helpottaa astioiden täyttämistä.
- Ruostumatonta terästä oleva kansi turvaritiläaukolla. Turvaritilän päällä on suojakansi, joka liukuu sivuun. Kansi on kokonaisuudessaan irrotettavissa ilman työkaluja ja helposti pestävissä. Lisäksi kannessa on edistyksellinen ratkaisu, jossa kannen saa käännettyä varren akselin ympäri, jolloin puhdistus onnistuu myös paikan päällä vaivatta ilman, että kantta tarvitsee irrottaa.
- Etupuolella ja ylhäällä sijaitseva kallistusakseli pitää kaatomatkan lyhyenä erityyppisiä kattiloita täytettäessä.
- Pataa voidaan kallistaa yli 90°, jolloin se voidaan helposti tyhjentää kokonaan ruoasta.
- Kallistus sähkömoottorilla.
- Maksimipaine 1,5 bar.
- Padan rakenne on AISI 304 ruostumatonta terästä ja sisävaippa (ruoan kanssa kosketuksissa oleva materiaali) on AISI 316 haponkestävää terästä.
- [NOT TRANSLATED]

Vastuullisuus



- Padan korkealaatuinen lämpöeristys säästää energiaa ja pitää ympäristön lämpötilan alhaisena.

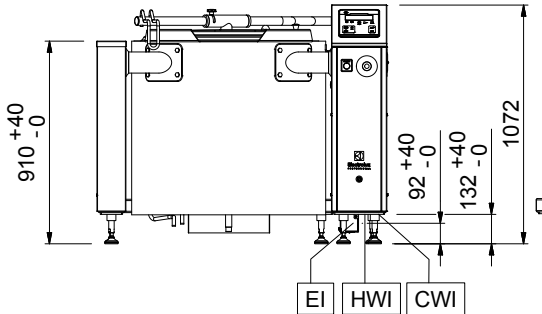
Sisältyvät varusteet

- 1 kpl Riläsekoitin kaapimella Variomix keittopataan, 200L PNC 928054

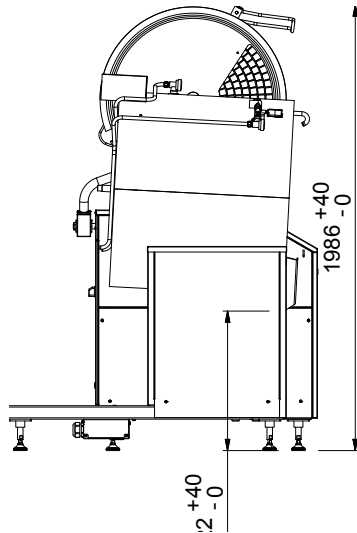
Lisävarusteet

- Siivilälevy 200 L PNC 928027
- Vaunu viiden padan työkaluille PNC 928043
- Vaunu kahden padan työkaluille PNC 928044
- Kaavinsarja 200 L Variomix sekoittajalle PNC 928059
- Vatkain 200 L Variomix PNC 928074
- Harja (lyhyt) huuhtelusuihkuun PNC 928082
- Harja (pitkä) huuhtelusuihkuun PNC 928083
- Puhdistustyökalu Variomix 200 L PNC 928122
- Vasen pilari, 600 mm kallistuskorkeus PNC 928169
- Runko jaloilla 200 L smart padat PNC 928181
- Kiinnityssarja epätasaisille lattioille - padat jaloilla PNC 928186

Edestä

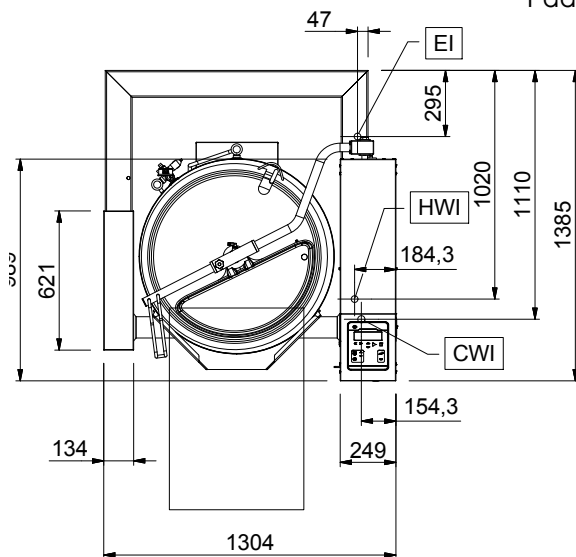


Sivulta



- CWI = Kylmän veden sisääntulo
 EI = Sähköliitäntä
 HWI = Lämpimän veden liitäntä

Päältä





Electrolux
PROFESSIONAL

Suurteholaitteet Variomix sekoittava pata 200L, 600 mm kallistus, säätöjalat

Sähkö

Jännite: 400 V/3N ph/50 Hz
Liitännätäteho, maksimi: 40 kW

Asennus

Kallistuskorkeus: 620 mm

Avaintieto

Työskentelylämpötila MIN: 30 °C
Työskentelylämpötila MAX: 121 °C
Ulkomitat, leveys: 1305 mm
Ulkomitat, syvyys: 1070 mm
Ulkomitat, korkeus: 1050 mm
Padan hyötytilavuus: 200 L
Kallistusmekanismi: Automaattinen
Laakeri: Edessä



Suurteholaitteet
Variomix sekoittava pata 200L, 600 mm kallistus, säätöjalat
Yritys varaa oikeuden muuttaa tuotetietoja ilman erillistä ilmoitusta.
Informaatio oikea tulostusajankohtana

2026.02.26